

# Manual de Instalação e Uso



Liga Ventilador  
Liga Lâmpada  
Troca Velocidade  
Timer

## Controle Remoto

### CERTIFICADO DE GARANTIA

Este produto é garantido pelo período de 1 (um) ano contados da data da compra, mediante a apresentação deste certificado devidamente preenchido pelo vendedor e acompanhado de respectiva nota fiscal de compra, contra todo e qualquer defeito de fabricação e/ou material.

Esta garantia não cobre defeitos causados por acidentes, uso inadequado, ligação em rede elétrica incompatível com as especificações do produto, montagem inadequada ou que resista à carga especificada e limita-se à sua reposição, no todo ou em parte, estando o fabricante isento de qualquer mau uso ou erro de instalação do produto.

Esta garantia perderá a validade se for constatada qualquer violação do produto ou reparo no mesmo efetuado por técnico não credenciado pelo fabricante.

Na eventualidade de ocorrência de qualquer defeito, o consumidor deverá levar o aparelho ao revendedor onde foi efetuada a compra, munido deste certificado de garantia do produto ou então remetê-lo ao fabricante.

As despesas de transporte do produto até o revendedor ou fabricante e deste ao consumidor são de responsabilidade do próprio consumidor.

Comprador: \_\_\_\_\_

Nota Fiscal: \_\_\_\_\_ Data: \_\_\_\_/\_\_\_\_/\_\_\_\_

Revendedor: \_\_\_\_\_

Tel / Fax: (11) 2171-7555 E-mail: treviso@trevisoind.com.br

Tecla - Liga e desliga o Ventilador

Tecla - Liga e desliga a Lâmpada.

Tecla - Com o ventilador ligado: teclé ouve-se 1 'Bip' e o Ventilador funciona em Velocidade Baixa.  
teclé novamente ouve-se 2 'Bips' e o Ventilador funciona em Velocidade Média.  
teclé novamente ouve-se 3 'Bips' e o Ventilador funciona em Velocidade Alta.

Teclé - Com o ventilador ligado: teclé ouve-se 1 'Bip' e o Ventilador desligará após 30 minutos.  
teclé novamente ouve-se 2 'Bips' e o Ventilador desligará após 1 hora.  
teclé novamente ouve-se 3 'Bips' e o Ventilador desligará após 2 horas.

O **Controle Remoto Treviso** pode ser instalado em 127 V e 220 V.

**Utilize sempre lâmpadas fluorescentes/eletrônicas (frias).**

O **Controle Remoto Treviso** não pode ser utilizado simultaneamente com a chave de velocidade de parede.  
O **Controle Remoto Treviso** só funciona com o interruptor de luz ligado.

Visando mais conforto e praticidade a Treviso desenvolveu o **Controle Remoto Treviso**. Não precisa furar a parede, passar os fios e trocar interruptores. O **Controle Remoto Treviso** proporciona facilidade de instalação e excelente praticidade para o usuário, com sistema que é acionado por Rádio Frequência evita problemas como achar a posição para o acionamento ou interferência na incidência de luz solar sobre o sensor.

### TIMER (TEMPORIZADOR)

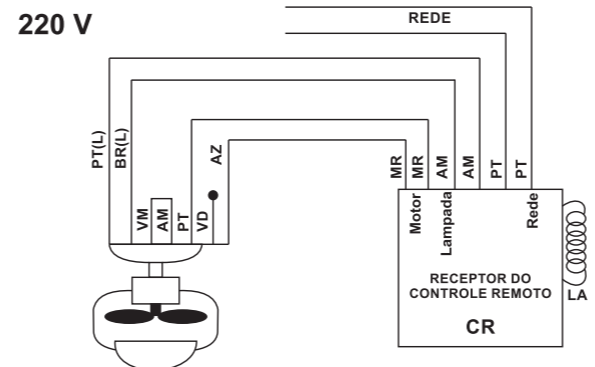
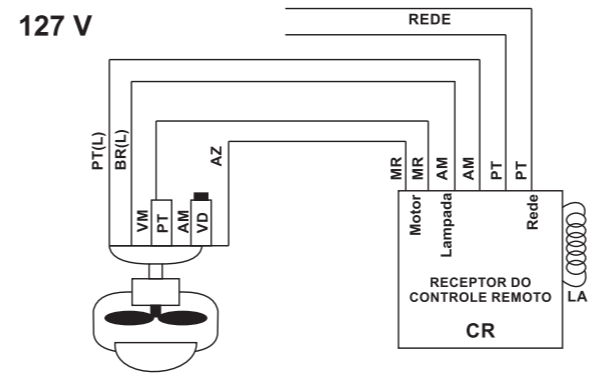
O **Controle Remoto Treviso** é composto de duas unidades: Receptor e Emissor.

1 - O Receptor fica ligado aos fios do motor e lâmpadas conforme diagrama elétrico composto (ao lado) e deverá ser alojado dentro da canopla do ventilador.

2 - Emissor possui quatro teclas: Liga/Desliga Ventilador, Liga/Desliga Lâmpada, Controladora de Velocidades e Timer.

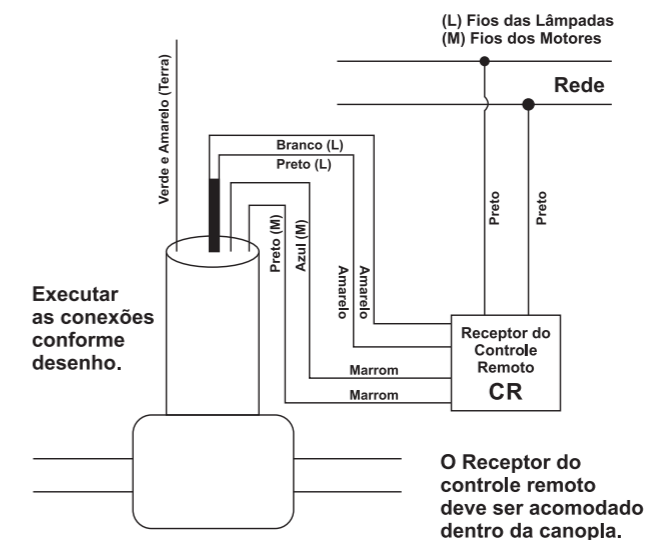
Observação: Para trocar a bateria é necessário retirar a tampa traseira do Emissor. Bateria Modelo A23 (12 Volts).

### CONEXÃO ELÉTRICA - CONTROLE REMOTO



AM - Amarelo VD - Verde VM - Vermelho LA - Laranja  
MR - Marrom BR - Branco PT - Preto AZ - Azul  
(L) - Fios da Lâmpada

### CONEXÃO INFINIT



Executar as conexões conforme desenho.

(L) Fios das Lâmpadas  
(M) Fios dos Motores

O Receptor do controle remoto deve ser acomodado dentro da canopla.

Obs: O Controle remoto é bivolt e a seleção de voltagem deve ser feita no corpo do Ventilador Infit.