



www.trevisoind.com.br

04

05/02

CERTIFICADO DE GARANTIA

Este produto é garantido pelo período de 1 (um) ano contados da data da compra, mediante a apresentação deste certificado devidamente preenchido pelo revendedor e acompanhado da respectiva nota fiscal de compra, contra todo e qualquer defeito de fabricação e/ou material.

Esta garantia não cobre defeitos causados por acidentes, uso inadequado, ligação em rede elétrica incompatível com as especificações do produto, montagem mecânica inadequada ou que não resista à carga especificada e limita-se à sua reposição, no todo ou em parte, estando o fabricante isento de qualquer responsabilidade quanto às consequências provenientes de mau uso ou erro de instalação do produto.

Esta garantia perderá a validade se for constatada qualquer violação do produto ou reparo no mesmo efetuado por técnico não credenciado pelo fabricante.

Na eventualidade de ocorrência de qualquer defeito, o consumidor deverá levar o aparelho ao revendedor onde foi efetuada a compra, munido deste certificado de garantia devidamente preenchido e da respectiva nota fiscal de compra do produto ou então remetê-lo ao fabricante.

As despesas de transporte do produto até o revendedor ou fabricante e deste ao consumidor são de responsabilidade do próprio consumidor.

Comprador: _____

Nota Fiscal: _____ Data: ____/____/____

Revendedor: _____

SAC: Tel/Fax (11) 2171-7555 ou escreva para:
INDÚSTRIA ELETROMETALÚRGICA TREVISO LTDA.
Rua Dr. Mário Vicente, 1108 - CEP 04270-001 - Ipiranga
São Paulo - SP - E-mail: treviso@trevisoind.com.br

CUIDADOS DE LIMPEZA E MANUTENÇÃO

O Ventilador Treviso é fabricado em chapas de alumínio pintadas em epóxi de alta resistência ou cromado, para limpá-lo e mantê-lo sempre conservado durante anos, basta utilizar sabão neutro dissolvido em água com pano úmido.

ATENÇÃO: Jamais molhe o interior do motor ou insira qualquer ferramenta, chave ou peça na carcaça do motor.

CARACTERÍSTICAS

Corpo do Ventilador	Alumínio
Pintura	Eletrostática
Hélices	Policarbonato
Lustre	Acrílico
Distância Horizontal	90cm
Distância Altura	26cm
Barra Vertical	40cm
Peso Bruto	8kg
Peso Líquido	6.4kg

ESPECIFICAÇÕES

Tensão Alimentação	127 V ou 220 V
Potência	278 / 211 W
Frequência	60 / 60 Hz
Corrente	2.19 / 0.96 A
Protetor Térmico	130 / 130 C°
Classe Climática	Sim / Sim T
Rotação Máxima	1660 / 1618 rpm
Giro do Sistema	5 / 5 rpm
Motores	3

⚠ CUIDADOS DE SEGURANÇA

Este aparelho não se destina a utilização por pessoas (inclusive crianças) com capacidades físicas, sensoriais ou mentais reduzidas ou por pessoas com falta de experiência e conhecimento, a menos que tenham recebido instruções referentes a utilização do aparelho ou estejam sob a supervisão de uma pessoa responsável pela segurança.

INSTRUÇÃO PARA INSTALAÇÃO

Leia com atenção as instruções contidas no manual antes de iniciar a instalação.

Antes de iniciar a instalação, desligue os disjuntores da rede a qual o ventilador será instalado.

Não utilizar cabo ou fio inferior a 1,6mm.

O fio de aterramento deve ser ligado conforme a norma ABNT (NBR 5410) seção de aterramento.

Para ventilador Infinit equipado com chave de parede, seguir esquema de conexão elétrica conforme Fig. 1 e repetir Fig. 2

*Para manuseio e operação do controle remoto, siga as instruções do manual do controle remoto Treviso.

DEFININDO O LOCAL DE INSTALAÇÃO

1 - O local de instalação do ventilador deve suportar uma carga mínima de 25 Kgs e protegido de goteira, vazamento e infiltração.

2 - Certifique-se que o local escolhido possibilite a livre rotação, mantendo a distância mínima de 2,3m do piso até o compartimento da hélice e 0,50m mínimo de paredes.

3 - Recomendamos que a fixação do ventilador seja feita diretamente na laje de concreto, em viga de madeira ou metal.

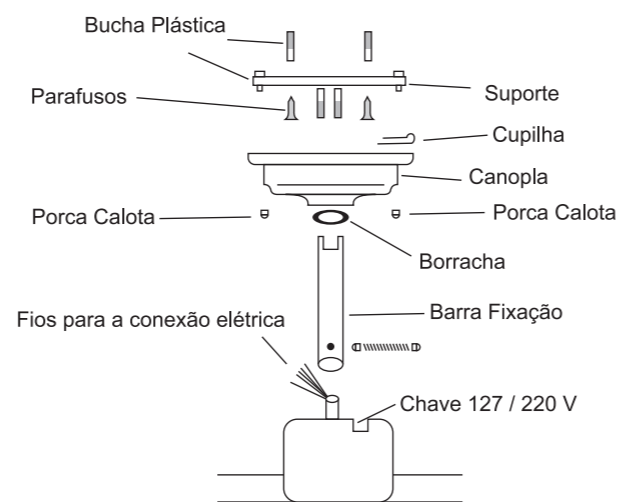
4 - Não fixar o ventilador em caixa plástica.

5 - Os custos da instalação do seu ventilador de teto não estão cobertos pela garantia, sendo de responsabilidade exclusiva do consumidor.

6 - Para sua segurança, é recomendado que a montagem e instalação sejam feitas por um electricista profissional de sua confiança e que acompanhe as informações deste manual.

02

MONTAGEM / FIXAÇÃO



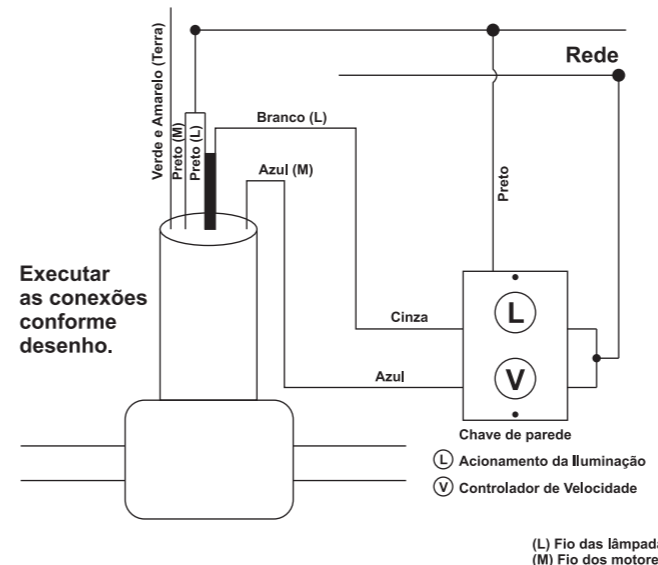
- 1 - Fixar o suporte de teto com auxílio das buchas plásticas e parafusos.
- 2 - Passar fios pelo tubo.
- 3 - Introduzir o tubo através do fundo central da canopla.
- 4 - Fixar o conjunto motores / hélices ao tubo usando barra roscada e porcas calotas.
- 5 - Fixar ao suporte de teto com barra, fixando-o com a cupilha.
- 6 - Fixar a canopla com as porcas calotas.

Obs.: 127 / 220V - Ajuste através da chave comutadora, ajuste padrão 220V

01

Fig 1

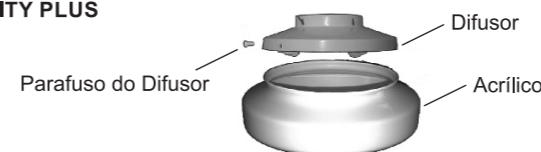
CONEXÃO ELÉTRICA - CHAVE PAREDE



Executar as conexões conforme desenho.

MONTAGEM KIT ILUMINAÇÃO (MODELO INFINIT PLUS)

INFINIT PLUS

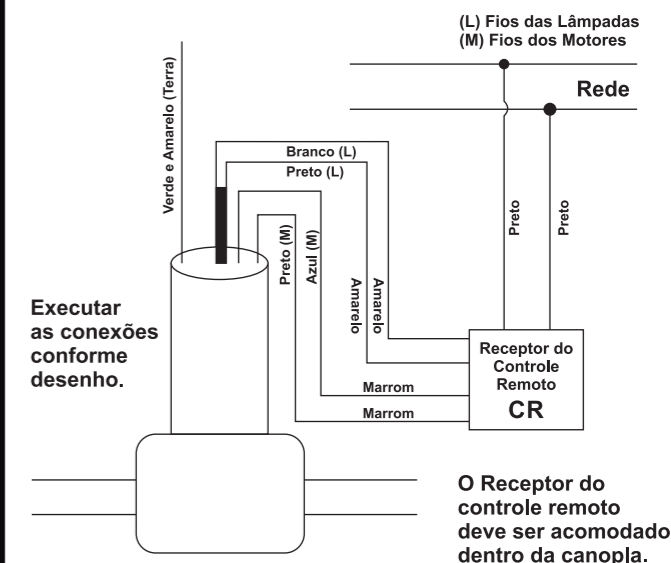


* Modelos com Led de fábrica.

05/02

Fig 2

CONEXÃO ELÉTRICA - CONTROLE REMOTO*



* Controle Remoto Opcional

RECOMENDAÇÕES IMPORTANTES

Antes de iniciar instalação elétrica desligue o disjuntor do quadro de distribuição do circuito, no qual será instalado o ventilador.

Recomendamos que a instalação seja feita por um profissional qualificado.

ASSISTÊNCIA TÉCNICA

Consulte em nosso site www.trevisoind.com.br, a relação dos postos credenciados, para a instalação e manutenção dos aparelhos em todo Brasil.

05

*Para mais informações, leia o manual do controle remoto.